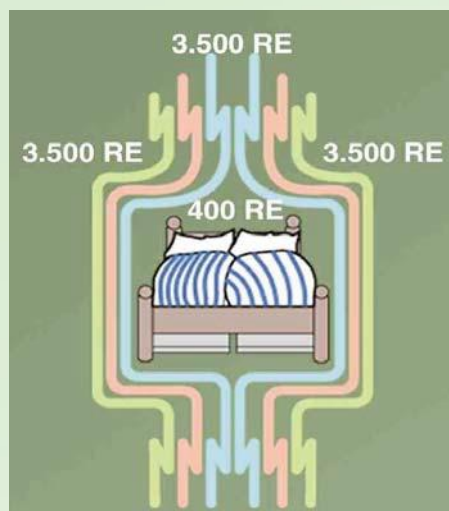


Rozprawa doktorska napisana na Uniwersytecie w Konstancji 76-procentowa skuteczność w leczeniu pacjentów, uzyskana dzięki zastosowaniu ochrony przed promieniowaniem Geovital

Przy użyciu generatora liczb losowych z grupy 15 000 osób wylosowano 250 pacjentów. Zostali oni następnie przebadani i przeprowadzono z nimi wywiad lekarski.
Po trzech latach dwa państwowe badania potwierdzają:
trzech na czterech pacjentów w ciągu trzech miesięcy powróciło do zdrowia!



Problemem badawczym rozprawy doktorskiej było ustalenie:

czy promieniowanie i elektrosmog mają wpływ na te schorzenia?

Co się wydarzy, jeśli w sposób metodyczny usunie się źródła promieniowania i przeprowadzi ekranowanie?

Czy zastosowana ochrona przed promieniowaniem przynosi jakies efekty, czy może nie...?

Żadnemu z pacjentów nie pomogły dotychczas stosowane terapie, a dolegliwości nie ustępowały już od średnio 18 lat.

W medycynie takie zjawisko nazywa się „chorobą psychosomatyczną”, tzn. zakłada się, że człowiek wmawia sobie chorobę, ponieważ z punktu widzenia medycyny nie da się znaleźć wyjaśnienia dolegliwości...

Dzięki badaniu sypialni przeprowadzonemu przez geobiologów GEOVITAL udało się ustalić przyczyny choroby, usunąć je i przeprowadzić ekranowanie.

Korzystano przy tym z:

**odłącznika sieciowego GEOVITAL
ochrony przed promieniowaniem GEOVITAL
materaców GEOVITAL.**

Wyniki są widoczne w kolumnie po prawej stronie:

Dolegliwości	+ = 100% sukces			+/- = częściowy sukces 50–99%			- = 0–49%		
	TEST *			Wielokrotny wybór			Jednokrotny wybór		
	+	+/-	-	+	+/-	-	+	+/-	-
Ogólne dolegliwości	9	-	1	1	-	-			
Obniżona efektywność działania / zmęczenie	14	-	1	-	-	-			
Zwyrodnienie stawów / ścieranie się elementów układu ruchu	1	-	2	-	-	-			
Grypa, kaszel, astma	11	2	5	1	-	-			
Przewlekłe zapalenie oskrzeli	7	-	-	-	-	-			
Dolegliwości sercowe	17	1	6	1	-	-			
Wysokie ciśnienie krwi	4	-	2	-	-	-			
Problemy układu krążenia	15	-	3	-	-	-			
Problemy z pęcherzykiem żółciowym i wątroba	7	2	4	-	-	-			
Dolegliwości żołądkowe / jelitowe	17	2	5	-	-	-			
Biegunki	-	-	1	-	-	-			
Problemy z nerkami	13	-	-	-	-	-			
Reumatyzm / artretyzm	15	3	2	3	1	-			
Bóle stawów	17	3	1	4	-	1			
Uszkodzenie krążka międzykręgowego	1	-	-	1	-	-			
Uszkodzenie kręgosłupa	1	1	1	1	-	-			
Rwa kulszowa	7	1	1	-	-	-			
Choroby kości	1	-	2	-	-	-			
Choroby ginekologiczne / kobiece	6	1	6	-	-	-			
Nagle pocenie się	1	1	1	-	-	-			
Skurcze nóg	4	-	1	-	-	-			
Opuchnięte nogi	2	-	1	1	-	-			
Zmęczenie nóg	5	-	-	-	-	-			
Żylaki	1	-	-	-	-	-			
Ból głowy / migrena	38	1	12	1	-	2			
Stany lękowe	-	-	2	-	-	-			
Alergie / choroby skóry	4	1	2	2	-	-			
Problemy z pęcherzem moczowym	7	-	2	1	-	-			
Zapalenie ucha / spojówek	4	-	-	-	-	-			
Zapalenia nerwów	4	-	1	-	-	-			
Nerwowość	1	-	9	-	-	-			
Zaburzenia tarczycy	2	-	1	2	-	-			
Zaburzenia snu	97	3	14	8	-	3			
Szumy uszne / zawroty głowy	1	-	-	-	-	-			
Bóle pleców / odcinka szyjnego kręgosłupa	47	2	7	5	-	-			
Padaczka	1	-	-	-	-	-			
Problemy z nauką	2	2	1	-	-	-			
Moczenie nocne	4	1	1	1	-	-			
Nowotwory, stany przedrakowe	3	2	2	-	-	3			
Stwardnienie rozsiane	1	-	-	1	-	-			
Pólpasiec	1	-	-	-	-	-			
Hemoroidy	1	-	-	-	-	-			
Mdłości	3	-	-	-	-	-			
Meteoropatia	2	-	2	-	-	-			
Cukrzyca	1	-	-	-	-	-			

*Fragment rozprawy doktorskiej „Niewidzialny świat promieniowania” profesora Huberta Knoblauch.

Po raz pierwszy został potwierdzony sukces w leczeniu pacjentów po zastosowaniu środków ochrony przed promieniowaniem Geovital. Rezultaty przeprowadzonego ekranowania oscylowały w następujących przedziałach: + = 100% sukces, +/- = częściowy sukces 99–50%, - = 49–0%

Po zsumowaniu wszystkich liczb dla danych objawów (uzyskaniu łącznej liczby) sprawdź, ile z nich znajduje się w poszczególnych kategoriach.

Wielokrotny wybór: pacjent z wieloma schorzeniami, **Jednokrotny wybór:** pacjent z jednym schorzeniem.